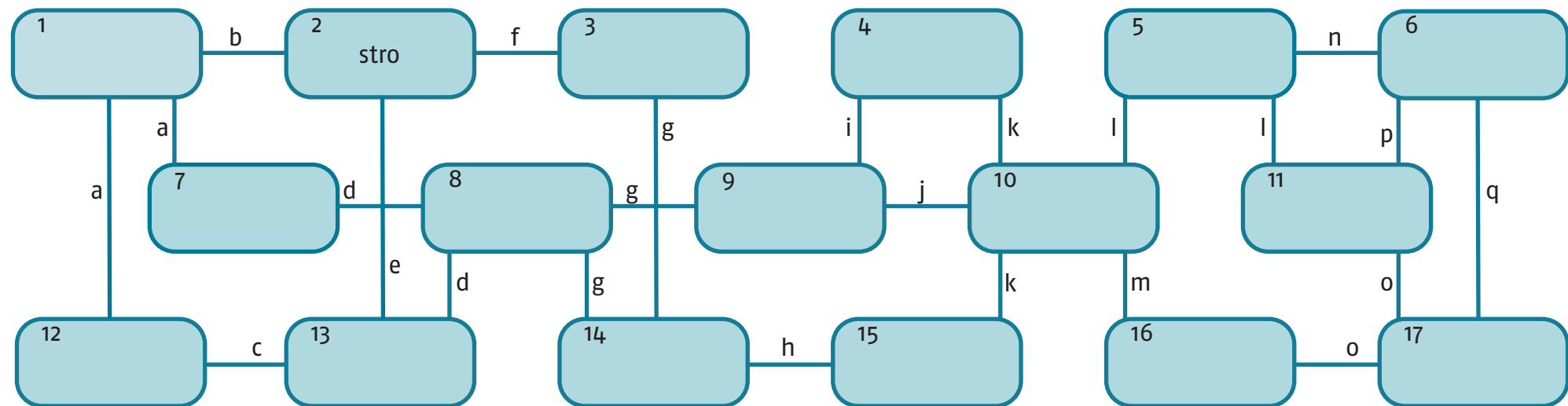


# Ladderpuzzel april – woorden combineren

In de vakjes 1 t/m 17 moeten korte woorden van 2, 3 of 4 letters worden ingevuld. Die woorden staan links onder de puzzel omschreven. Maar in welk vakje moet welk woord? Dat kunt u ontdekken door met die korte woorden 17 langere woorden te vormen. Die langere woorden staan rechts onder de puzzel omschreven. Elk langer woord bestaat uit een samenstelling van 2, 3 of 4 van de gevonden korte woorden. U hebt elk kort woord dus voor meerdere lange woorden nodig. Maar waar moet zo'n lang woord dan staan? Daar kunnen de lijnen u bij helpen. De 17 langere woorden hebben allemaal een letter, a t/m q. Elk langer woord is door lijnen verbonden. U kunt aan de letters bij de lijnen zien welke vakjes nodig zijn voor woord a, voor woord b, voor woord c enz. Voorbeeld: Het woordje 'stro' in vakje 2 is een onderdeel van woord b (vakje 1-2 of 2-1), woord e (vakje 2-13 of 13-2) en woord f (vakje 2-3 of 3-2). Vakje 1 is ook onderdeel van woord a (vakjes 12-1-7 of 7-1-12), enz. Stap voor stap, een echte puzzel!

Stuur voor 2 mei de korte woorden genummerd van 1 t/m 17 naar [degepuzzels@gmail.com](mailto:degepuzzels@gmail.com), of naar ND, t.a.v. Ladderpuzzels, Postbus 2085, 3800 CB Amersfoort.



## Korte woorden:

arbeid	onlangs
dakbedekking	ontzield
de mensen	oude lengte-eenheid
drinkgerei	sluiting
elasticiteit	tuinperk
hemellichaam	verbruikt
insect	watertje
lichaamsdeel	wezen, natuur
muur	

## Langere woorden:

ambacht	matrasvulling
apenkop	onderhoud tussen leerling en begeleider
bedrijf dat o.a. belangrijk is in de bouw	poetsvrouw
deel van het servies	ruit
dikke kleverige vloeistof	sprookjesfiguren
geestelijke, zielzorger	uitgeput
gymnastiektoestel	vergaard
heel rustig	zich in groten getale voortbewegen
looptempo	